

**NIEROLEN-Streifenvorhang**

## 1. Allgemeines

### Eignung

PVC-Streifenvorhänge sind ideal um Türöffnungen und Durchgänge zu verschließen und sie dennoch durchgängig zu halten. Arbeitsbereiche in Produktionshallen können somit ohne Sichtverlust sauber und geräuschhemmend abgetrennt werden. Staplerverkehr bleibt weiterhin gewährleistet.

### Einsatzgebiete

- Kühlräume
- Lager
- Schwimmbäder
- Ställe
- Ladezonen
- Förderbereiche

## 2. Vorteile

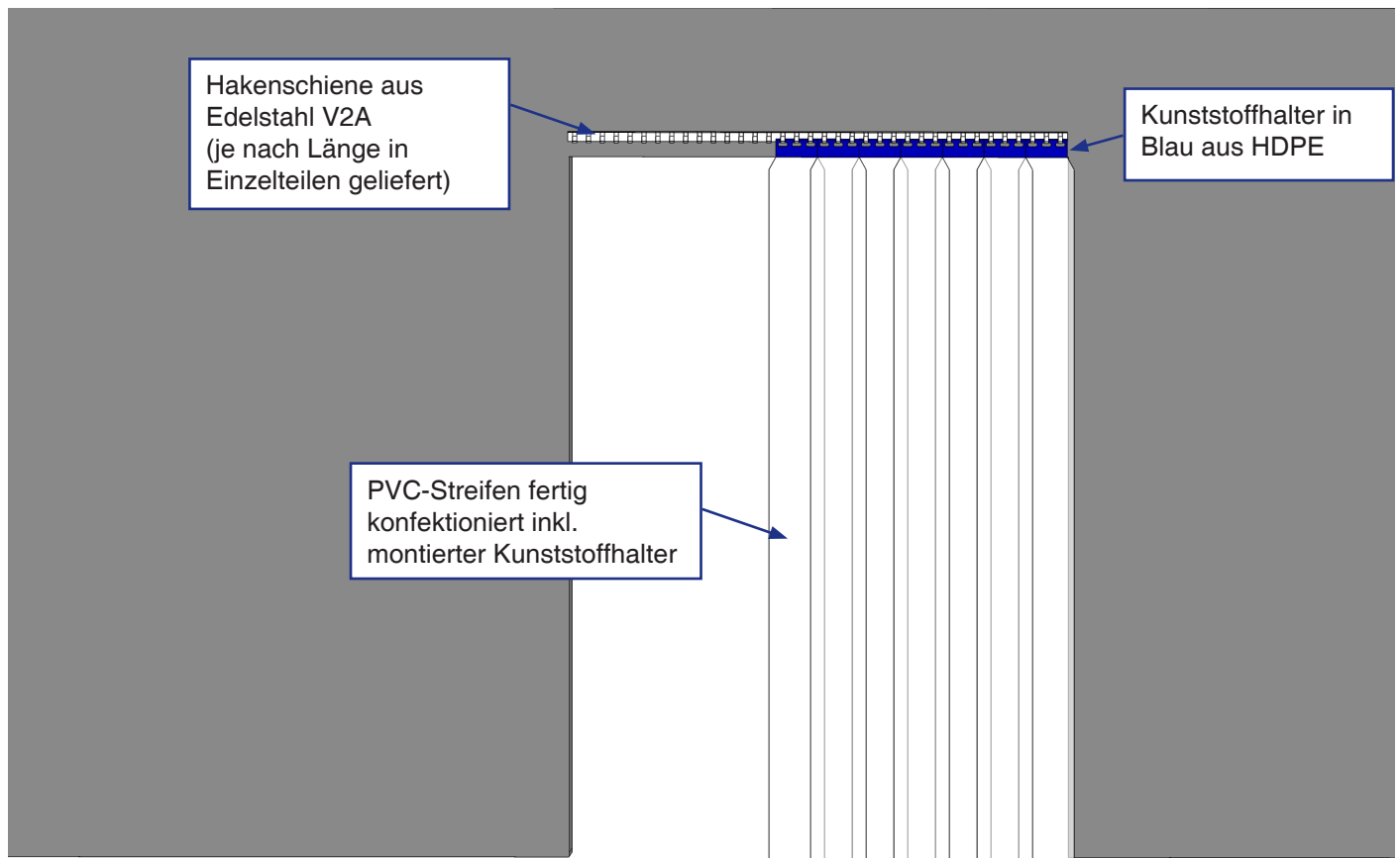
- Leichte Montage, leicht zu reinigen
- Einzelne Streifen leicht austauschbar
- Wind- und Kälteschutz
- In allen Gängen und Türen einsetzbar
- Keine Verletzungsgefahr, durch weiches PVC
- Optimale Lichtverhältnisse durch transparentes Material
- Preiswerte Raumabtrennung

## 3. Lagerung und Montagevorbereitung

Das Material sollte trocken und staubfrei gelagert werden, um Verschmutzungen der transparenten PVC-Streifen zu vermeiden.

Aufgrund der Vielzahl von möglichen Untergründen, werden die PVC-Streifenvorhänge grundsätzlich ohne Montage-material ausgeliefert. Die Hakenschienen haben Bohrlöcher von 8mm Durchmesser durch die mittels Sechskant- oder Zylinderschrauben montiert werden kann. Dabei ist es unerheblich, ob auf Mauerwerk, Holz oder Stahl montiert wird.

#### 4. PVC-Streifenvorhang - nicht verschiebbar

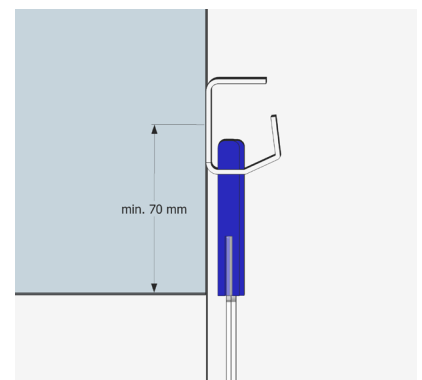


#### Montage

- 1. Montage vor Sturz:** Anzeichnen und bohren der Löcher für die Hakenschiene mindestens 70 mm oberhalb des Sturzes, damit die Unterkante der Kunststoffhalter mit dem Sturz abschließt. Die volle Durchgangshöhe bleibt dabei erhalten.

Sollte die Durchfahrtshöhe komplett ausgenutzt werden ist es empfehlenswert den Streifenvorhang weiter oben zu montieren.

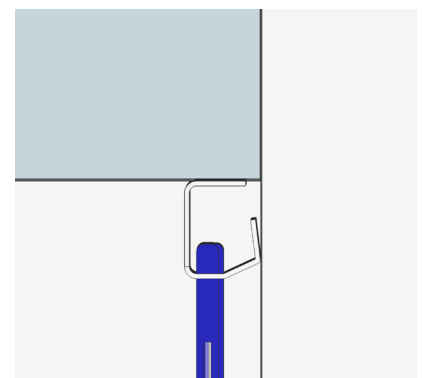
Die Hakenschiene ist bereits mit Durchgangslöchern  $D=8$  mm vorgebohrt. Aufgrund der Vielzahl möglicher Untergründe liegt dem Streifenvorhang standardmäßig kein Montagmaterial bei.



- 2. Montage unter Sturz:** Anzeichnen und bohren der Löcher für die Hakenschiene innerhalb des Sturzes. Die Position dabei ist frei wählbar. Die Durchgangshöhe reduziert sich dabei um 90 mm.

Sollte die Durchfahrtshöhe maximal ausgenutzt werden ist es empfehlenswert eine Aushaksicherung zu verwenden.

Die Hakenschiene ist bereits mit Durchgangslöchern  $D=8$  mm vorgebohrt. Aufgrund der Vielzahl möglicher Untergründe liegt dem Streifenvorhang standardmäßig kein Montagmaterial bei.



### 3. Einhängen der PVC-Streifen

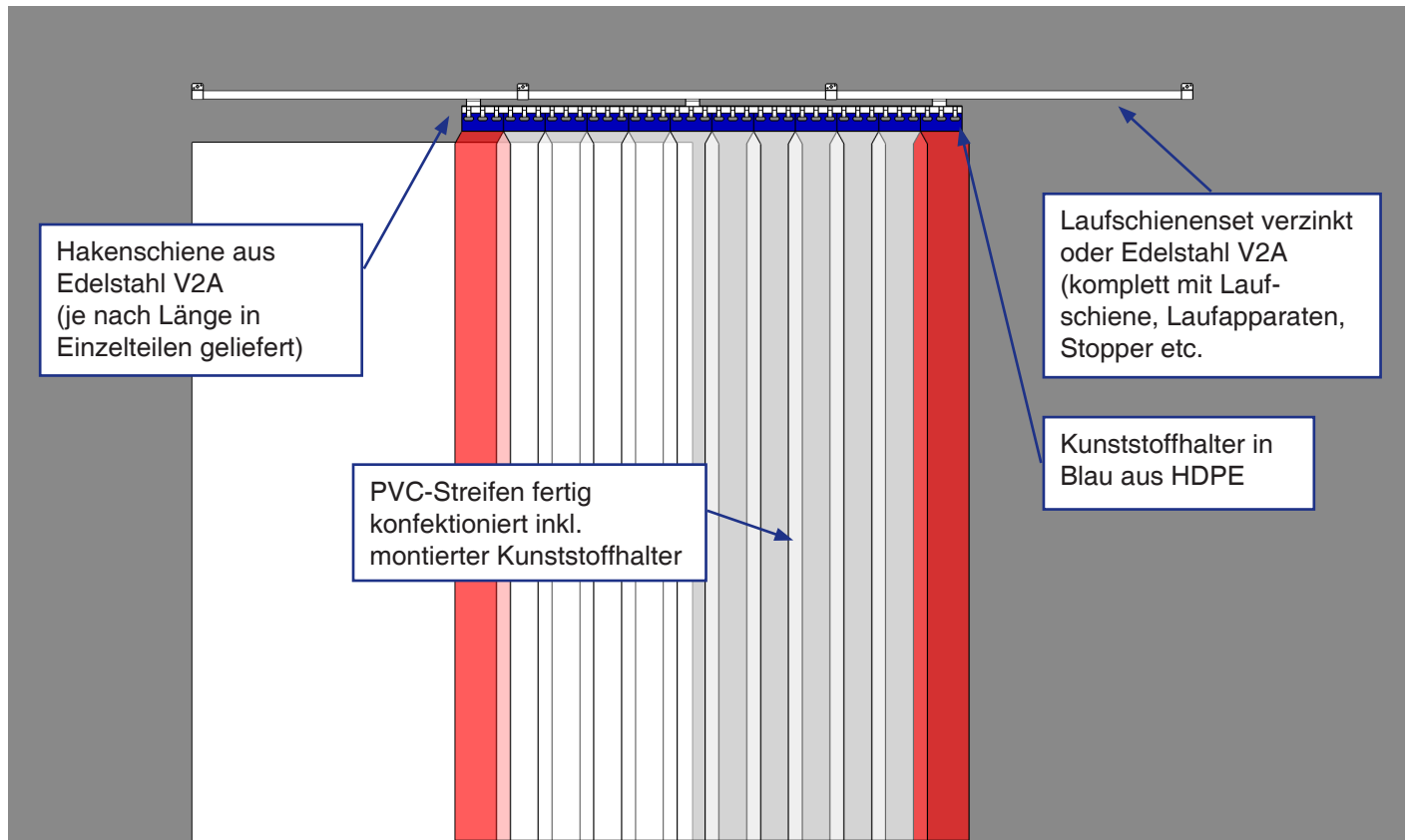
Nachdem die Hakenschiene fertig montiert ist können die bereits im Werk fertig konfektionierten PVC-Streifen mittels des blauen Kunststoffhalters aus HDPE direkt und ohne Werkzeug in die Hakenschiene eingehängt werden.



### 4. Abschließende Reinigung

Aufgrund statischer Aufladung können noch Staubreste von der Montage auf dem durchsichtigen Material des Streifenvorhangs vorhanden sein. Diese sind mit einem feuchten Baumwolltuch ohne größere Kraft zu entfernen.

## 5. PVC-Streifenvorhang - verschiebbar

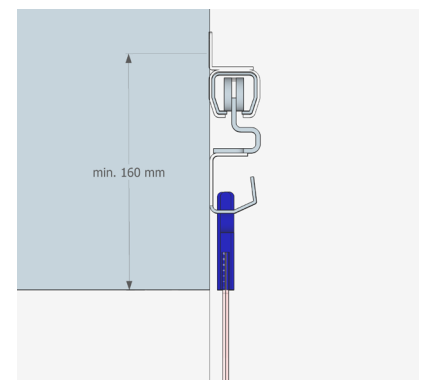


### Montage

- 1. Montage vor Sturz:** Anzeichnen und bohren der Löcher für die Befestigungswinkel der Laufschiene mindestens 160 mm oberhalb des Sturzes, damit die Unterkante der Kunststoffhalter mit dem Sturz abschließt. Die volle Durchgangshöhe bleibt dabei erhalten.

Sollte die Durchfahrtshöhe komplett ausgenutzt werden ist es empfehlenswert den Streifenvorhang weiter oben zu montieren.

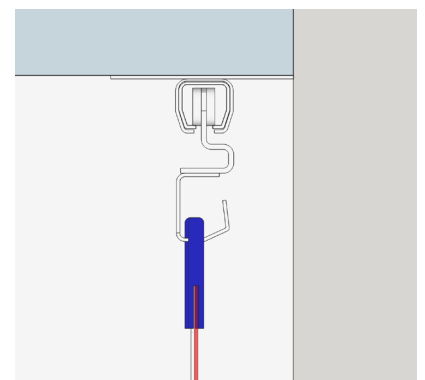
Die Befestigungswinkel sind bereits mit Durchgangslöchern  $D=8$  mm vorgebohrt. Aufgrund der Vielzahl möglicher Untergründe liegt dem Streifenvorhang standardmäßig kein Montagematerial bei.



- 2. Montage unter Sturz:** Anzeichnen und bohren der Löcher für die Deckenhalter innerhalb des Sturzes. Die Position dabei ist frei wählbar. Die Durchgangshöhe reduziert sich dabei um ca. 100 mm.

Sollte die Durchfahrtshöhe maximal ausgenutzt werden ist es empfehlenswert eine Aushaksicherung zu verwenden.

Die Hakenschiene ist bereits mit Langlöchern  $D=8$  mm vorgebohrt. Aufgrund der Vielzahl möglicher Untergründe liegt dem Streifenvorhang standardmäßig kein Montagematerial bei.



### 3. Montage des Laufschiensystems

Die an den Decken- bzw. Wandhaltern befestigten Muffen werden auf die Laufschiene geschoben.

Anschließend werden die Laufapparate, an denen die Hakenschiene montiert sind, in die Schiene eingehängt. Die Enden der Laufschiene werden mit den mitgelieferten Stoppfern gesichert.

Wenn alle Komponenten des Laufschiensystems bereit sind, werden die Wand- bzw. Deckenhalter an den bereits im vorherigen Schritt vorbereiteten Löchern befestigt. Dabei sollte die Laufschiene mit einer Wasserwaage waagrecht montiert werden, um ein ungewolltes Wegrollen des Streifenvorhangs zu vermeiden.

Die Laufapparate können auch nachträglich eingehängt werden, wenn baulich links oder rechts des Laufschiensystems ausreichend Platz zur Verfügung steht.

### 4. Einhängen der PVC-Streifen

Nachdem die Hakenschiene fertig montiert ist können die bereits im Werk fertig konfektionierten PVC-Streifen mittels des blauen Kunststoffhalters aus HDPE direkt und ohne Werkzeug in die Hakenschiene eingehängt werden.



### 5. Abschließende Reinigung

Aufgrund statischer Aufladung können noch Staubreste von der Montage auf dem durchsichtigen Material des Streifenvorhangs vorhanden sein. Diese sind mit einem feuchten Baumwolltuch ohne größere Kraft zu entfernen.