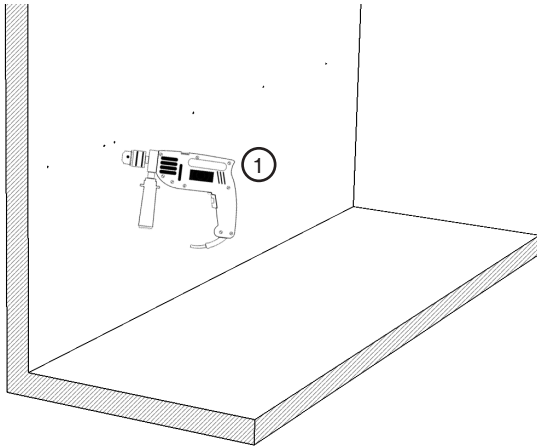




NIEROLEN HDPE-Wandschutz Montagehinweise

Vorbereitung

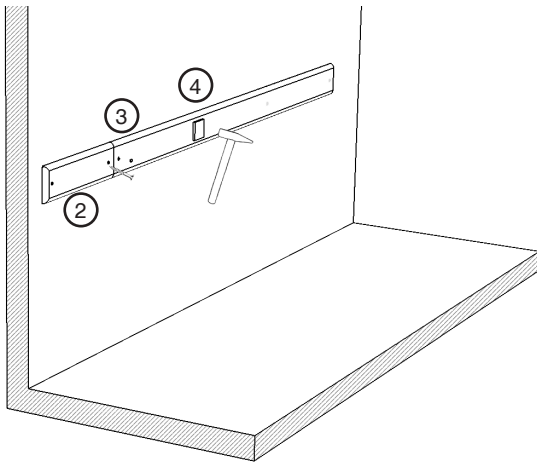
Alle Profile sollten mindestens 24 Std. im Montagebereich bei Einsatztemperatur gelagert werden, um unerwünschte Längenausdehnungen nach der Montage zu vermeiden. Beachten Sie hierzu auch das Datenblatt für HDPE auf Seite 123 sowie die Verarbeitungshinweise auf unserer Internetseite. Nachträgliches Verkleben oder Verfugen ohne spezielle Fräsung ist nicht möglich.



Schritt 1

Vorbohren der Löcher im Mauerwerk.
Setzen der Dübel.

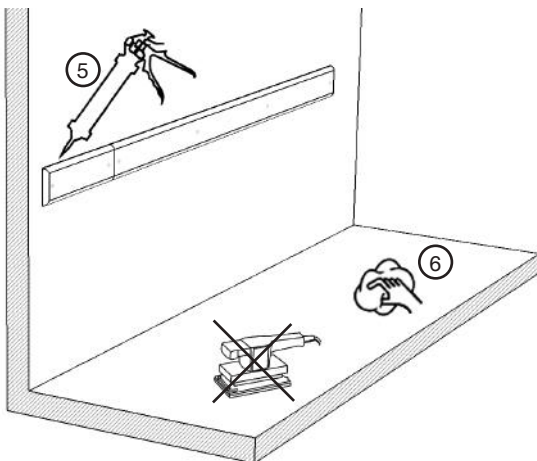
Alternativ können die Löcher sowie die Dübel direkt über das Profil gebohrt und gesetzt werden.



Schritt 2 - 4

- Verschrauben des Profils an der Wand
- Passende Verschlussstopfen an den Bohrlöchern ansetzen
- Mittels geeignetem Schlagklotz die Verschlussstopfen bündig zur Profilloberfläche einschlagen.

Montagehinweis zur unsichtbaren Befestigung auf Anfrage.



Schritt 5 - 6

Nach der Montage kann das Profil - bei eingebrachter, wandseitiger Silikonfugenfräsung - abgedichtet werden.

Beachten Sie bitte, dass Silikon auf Polyethylen (HDPE) schlecht haftet und somit eine nachträgliche Abdichtung des Profils bei fehlender Silikonfugenfräsung nicht möglich ist!

Das Profil nach Abschluss der Montage mit einem weichen Tuch von Verunreinigungen befreien. Ein Schleifen des Materials ist nicht möglich!